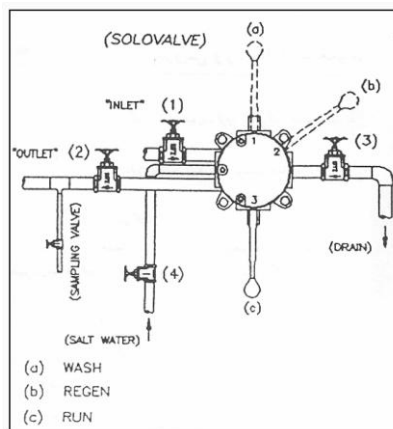


متداولترین روش برای حذف سختی آب، استفاده از سختی گیرهای رزینی می باشد. دستگاه های سختی گیر مورد استفاده در تصفیه آب، بیشتر به صورت استوانه فلزی هستند، به طوری که در داخل آن ذرات رزین را قرار می دهند و داخل سطوح آن با اپوکسی و یا زینکا پوشش داده شده است تا از خوردگی آن جلوگیری و باعث افزایش عمر دستگاه گردد. برای نگهداری و جلوگیری از خروج رزینها در قسمت پایین دستگاه و در زیر رزینها از یک صفحه مشبک و دو بستر سیلیس (نرم و زبر) استفاده می شود. وقتی آب دارای ترکیبات سولفات کلسیم و منیزیم را از روی رزین عبور دهند، کلسیم و منیزیم، جای خود را با سدیم موجود در رزین عوض می کنند و بدینوسیله از سختی آب کاسته می گردد. زمانی که تمام یون های سدیم رزین مصرف شد (رزین اشباع گردید) می توان آن را به وسیله عبور دادن محلول آب نمک (کلرور سدیم) احیاء نمود. بدین ترتیب عمل احیاء انجام گرفته، کلسیم و منیزیم از رزین جدا شده و یون سدیم جایگزین و سختی گیر مجدداً آماده بهره برداری می گردد. اندازه سختی گیرها بستگی به مقدار عبور آب در واحد زمان (دبی) از سختی گیر و مقدار املاح موجود در آب و زمان هر بار احیاء رزین دارد.





شرکت تولیدی و صنعتی سوپر اکتیو

مشخصات ابعادی شماتیک سختی گیر

مخزن نمک	نمک kg	سیلیس kg	رزین Lit	سایز شیر In	دبی شستشوی معکوس				Min Service Flow		Max Service Flow		ارتفاع mm	قطر mm	ظرفیت (min-max) Grain		مدل	ردیف
					m ³ /hr	gpm	m ³ /hr	gpm	gpm	m ³ /hr	gpm	m ³ /hr						
۵۰	۵-۱۰	۲۰	۲۰-۴۰	۱/۴	۰.۷	۳	۱	۵	۴	۰.۸	۹	۲	۱۰۰۰	۳۰۰	۲۰,۰۰۰	۵۰,۰۰۰	SAVWS-50	۱
۱۰۰	۱۳-۲۰	۳۰	۵۰-۸۰	۱/۴	۱	۶	۲	۹	۱۱	۲.۴	۱۸	۴	۱۰۰۰	۴۰۰	۶۰,۰۰۰	۱۰۰,۰۰۰	SAVWS-100	۲
۱۰۰	۲۳-۳۰	۴۰	۹۰-۱۲۰	۱	۲	۹	۳	۱۴	۲۰	۴.۴	۲۷	۶.۱	۱۲۰۰	۴۹۰	۱۱۰,۰۰۰	۱۵۰,۰۰۰	SAVWS-150	۳
۱۵۰	۳۳-۴۲	۵۰	۱۳۰-۱۷۰	۱	۲	۱۱	۴	۱۷	۲۹	۶.۵	۳۶	۸.۱	۱۲۰۰	۵۵۰	۱۶۰,۰۰۰	۲۰۰,۰۰۰	SAVWS-200	۴
۱۵۰	۴۳-۵۲	۷۰	۱۷۰-۲۱۰	۱ ۱/۴	۳	۱۴	۵	۲۲	۳۷	۸.۵	۴۵	۱۰.۱	۱۲۰۰	۶۲۰	۲۱۰,۰۰۰	۲۵۰,۰۰۰	SAVWS-250	۵
۲۵۰	۵۳-۷۲	۱۲۰	۲۱۰-۲۹۰	۱ ۱/۴	۴	۱۸	۷	۲۹	۴۶	۱۰.۵	۶۲	۱۴.۲	۱۲۰۰	۷۲۰	۲۶۰,۰۰۰	۳۵۰,۰۰۰	SAVWS-350	۶
۳۰۰	۷۵-۹۲	۱۴۰	۳۰۰-۳۷۰	۱ ۱/۴	۵	۲۲	۸	۳۵	۶۴	۱۴.۶	۸۰	۱۸	۱۵۰۰	۷۸۰	۳۶۰,۰۰۰	۴۵۰,۰۰۰	SAVWS-450	۷
۴۰۰	۹۵-۱۱۳	۱۶۰	۳۸۰-۴۵۰	۱ ۱/۴	۵	۲۴	۹	۳۸	۸۲	۱۸.۶	۹۸	۲۲.۲	۱۵۰۰	۸۲۰	۴۶۰,۰۰۰	۵۵۰,۰۰۰	SAVWS-550	۸
۵۵۰	۱۱۵-۱۵۵	۲۴۰	۴۶۰-۶۲۰	۲	۸	۳۶	۱۳	۵۷	۱۰۰	۲۲.۶	۱۳۴	۳۰	۱۵۰۰	۱۰۰۰	۵۶۰,۰۰۰	۷۵۰,۰۰۰	SAVWS-750	۹
۸۰۰	۱۵۸-۲۰۸	۲۹۰	۶۳۰-۸۳۰	۲	۱۰	۴۳	۱۶	۶۹	۱۲۵	۳۰.۷	۱۷۸	۴۰.۴	۱۵۰۰	۱۱۰۰	۷۶۰,۰۰۰	۱,۰۰۰,۰۰۰	SAVWS-1000	۱۰
۱۲۰۰	۲۰۸-۳۱۰	۴۰۰	۸۳۰-۱۲۴۰	۲ ۱/۴	۱۴	۶۰	۲۲	۹۶	۱۷۸	۴۰.۴	۲۶۷	۶۱	۱۵۰۰	۱۳۰۰	۱,۰۰۰,۰۰۰	۱,۵۰۰,۰۰۰	SAVWS-1500	۱۱
۱۲۰۰	۳۱۰-۳۶۳	۴۶۰	۱۲۴۰-۱۴۵۰	۳	۱۶	۷۰	۲۵	۱۱۱	۲۶۷	۶۰.۷	۳۱۲	۷۰.۸	۱۸۰۰	۱۴۰۰	۱,۵۰۰,۰۰۰	۱,۷۵۰,۰۰۰	SAVWS-1750	۱۲
۱۵۰۰	۳۶۳-۴۱۳	۵۳۰	۱۴۵۰-۱۶۵۰	۳	۱۸	۸۰	۲۹	۱۲۸	۳۱۲	۷۰.۸	۳۵۶	۸۱	۱۸۰۰	۱۵۰۰	۱,۷۵۰,۰۰۰	۲,۰۰۰,۰۰۰	SAVWS-2000	۱۳
۱۵۰۰	۴۱۳-۵۱۸	۶۰۰	۱۶۵۰-۲۰۷۰	۴	۲۱	۹۱	۳۳	۱۴۵	۳۵۶	۸۰.۹	۴۴۵	۱۰۱.۱	۱۸۰۰	۱۶۰۰	۲,۰۰۰,۰۰۰	۲,۵۰۰,۰۰۰	SAVWS-2500	۱۴
۱۵۰۰	۵۱۸-۶۲۰	۶۸۰	۲۰۷۰-۲۴۸۰	۴	۲۳	۱۰۳	۳۷	۱۶۴	۴۴۵	۱۰۱.۱	۵۳۴	۱۲۱	۲۰۰۰	۱۷۰۰	۲,۵۰۰,۰۰۰	۳,۰۰۰,۰۰۰	SAVWS-3000	۱۵